



# Instrukcja montażu SPEED NAROŻNIK UNIW.



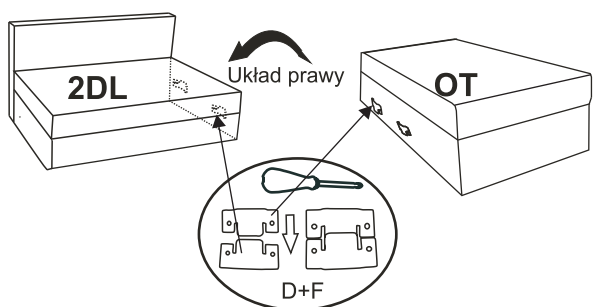
Funkcja spania

Funkcja spania

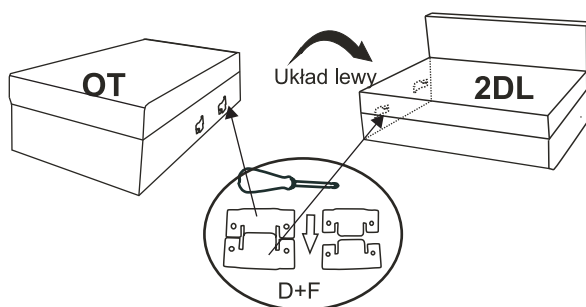
Do montażu potrzebny będzie wkrętak krzyżakowy oraz klucz imbusowy 4-z  
**UWAGA !** Nie należy od razu dokręcać wszystkich wkrętów do oporu. Najpierw należy wszystkie lekko załapać a następnie dokręcić do końca.

## Krok 1 Ustalić układ narożnika (funkcja spania po lewej lub po prawej stronie )

## Krok 2 Przykręcić zaczepy łączące na wkręty WS M6x18 w miejscu łączenia się brył narożnika wg szkicu

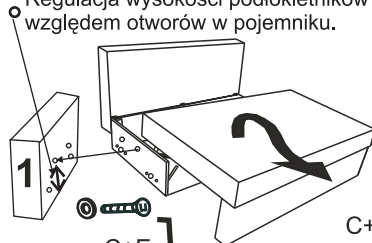


Lub

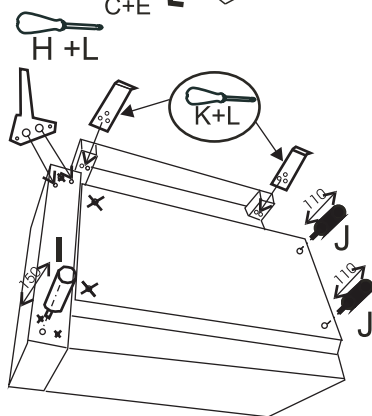
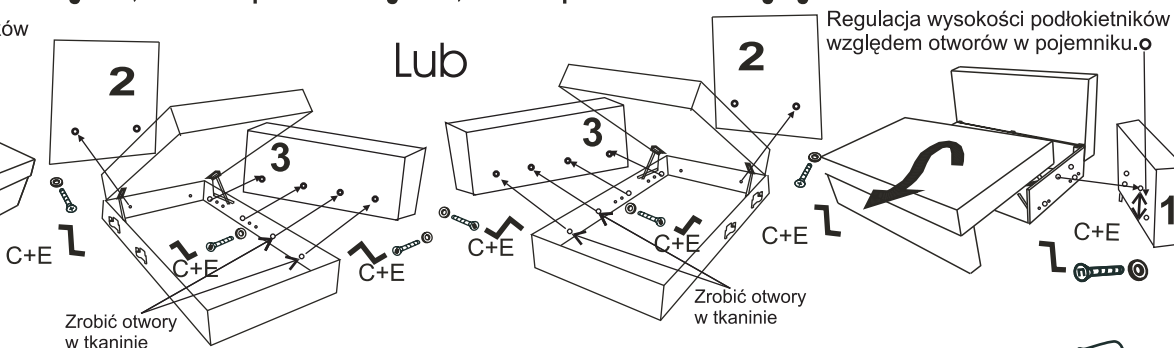


## Krok 3 montaż podłokietnika krótkiego - 1, montaż oparcia małego - 2, montaż podłokietnika długiego - 3

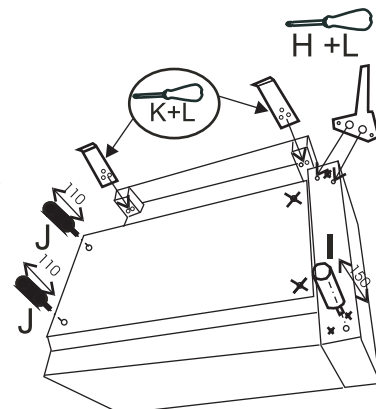
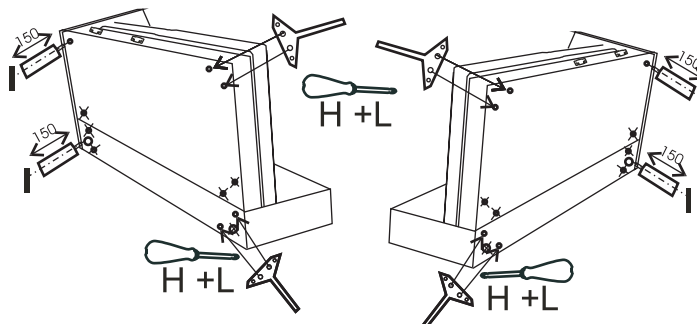
Regulacja wysokości podłokietników względem otworów w pojemniku.



Lub



## Montaż stopek



Wykaz części: Widoczne otwory zaślepić białymi zaślepkami

~~X~~ Nie montować stopek wiercenia ze względu na uniwersalność mebla

A. klucz imbusowy 4-z 1 szt	1 szt	D. zaczep łączący	4 szt			J. Stopka tworzy fi 50 H-110	2 szt
B. zaślepka plastikowa	8 szt	E. Wkręt WWI M6X60	10 szt	H. Stopka metal skośna	3 szt	K. Stopka metal prosta	2 szt
C. podkładka M8x24	10 szt	F. Wkręt WS M6X18	8 szt	I. Stopka tworzy fi 50 H-150	3 szt	L. Wkręt WP M6X20	10 szt